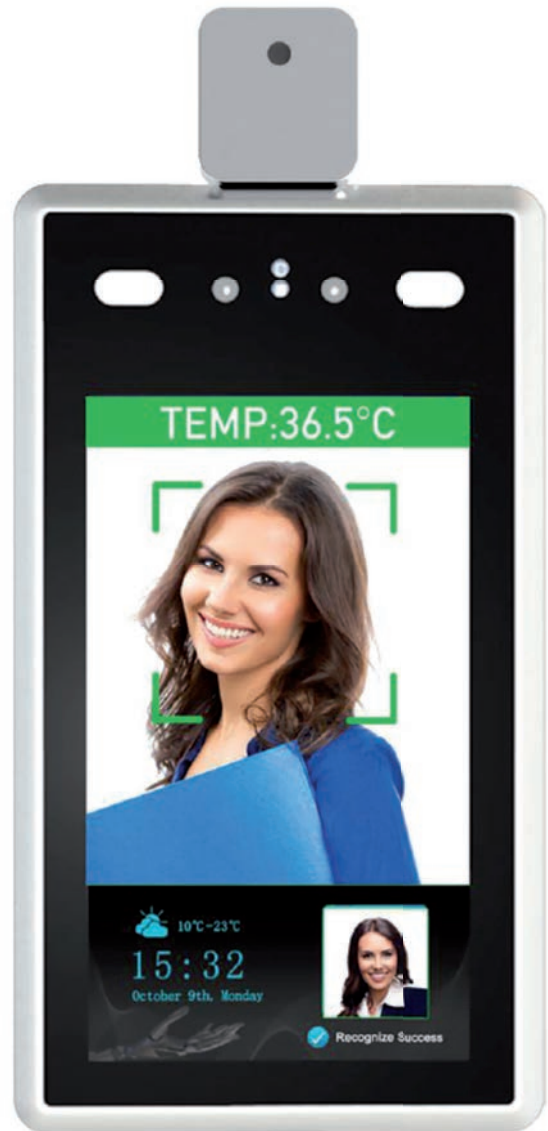


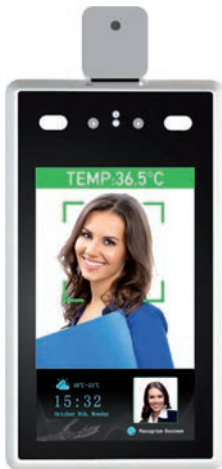
DJS-FMC-4

7" Terminal mit Körpertemperatur-Messung, Mund-Nasen-Masken-Erkennung, Gesichtserkennung, eigenständig oder vernetzt; ein Alarmausgang, integrierter Lautsprecher; Wiegand-Anschluss

Eigenschaften

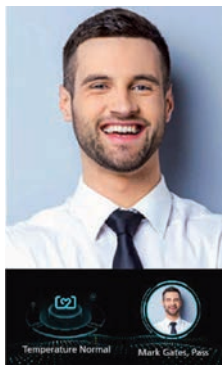
- » 7-Zoll-LCD-Bildschirm
- » Körpertemperatur messen mit hoher Genauigkeit dank des hochwertigen Sensors made in Germany
- » Körpertemperatur berührungslos messen
- » Integrierter Lautsprecher
- » Erkennung des Tragens einer Mund-Nasen-Maske
- » Gesichtserkennung
- » Eigenständiges Arbeiten oder im Netzwerk





Temperaturerkennungsmodus

- » Ermitteln Sie die Körpertemperatur von Personen und zeigen Sie sie auf dem Bildschirm an
- » Der eingebaute Bildschirm zeigt an, ob die Temperatur zu hoch ist oder nicht
- » Wenn die Temperatur zu hoch ist wird ein Alarm ausgelöst.



Temperatur- und Gesichtserkennungsmodus

- » Importieren Sie zuerst die Fotos der Gesichter und erstellen Sie eine White- / VIP-Liste
- » Wenn ein Besucher aus der Liste vorbeikommt, wird das Gesicht erkannt und die ID-Daten angezeigt zudem wird die Körpertemperatur gemessen. Wenn eines der beiden nicht korrekt ist (Gesicht wird nicht erkannt oder Temperatur ist zu hoch), wird die Tür nicht entriegelt (falls angeschlossen).
- » In der Zwischenzeit werden in der VMS ein Schnappschuss und ein akustisches Alarmsignal mit Temperaturdaten hinzugefügt.

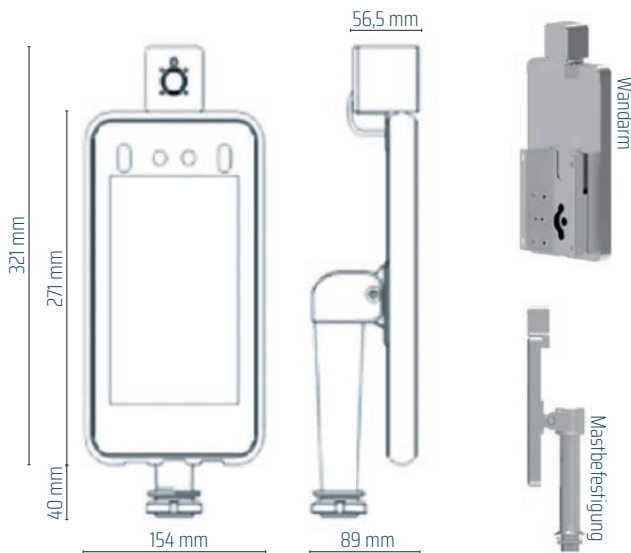


Maskendetektion (Aktiv oder Nicht Aktiv)

- » Die Maskenerkennung kann in beiden der oben genannten Modi aktiv oder inaktiv eingestellt werden
- » Jeder Passant, der ohne Maske erkannt wird, erhält die Meldung „Bitte Maske tragen“. Die Tür wird nicht entriegelt (falls angeschlossen).



Abmessungen



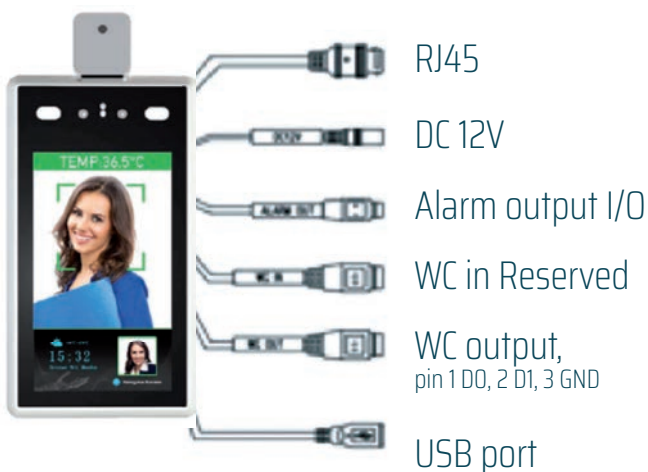
Anwendungsbereiche

- » Gewerbe-, Industrie-Betriebe
- » Supermärkte und Warenhäuser
- » Schulen und öffentliche Einrichtungen
- » Lagerräume
- » Büro-Gebäude
- » U-Bahn-Stationen

Ausrüstung

- » DJS-FMC-4 W mit **Wandarm**
- » DJS-FMC-4M mit **Mastbefestigung**

Anschlüsse / Schnittstellen



Montage Accessoires

- » DJS-FMC-XB/130
Bodenbefestigungsposten
für DJS-FMC-4, höhe 130cm
- » DJS-FMC-XB/055
Bodenbefestigungsposten
für DJS-FMC-4, höhe 55cm



Spezifikationen

Hardware	
Chipset	Hi3516DV300
OS	Linux
RAM	16G EMMC
Bildsensor	1/2.7" CMOS
Objektiv	4 mm

Kamera Parameter	
Effektive Pixel	2 Megapixel, 1920 x 1080
Min. lux	Color 0.01 Lux @F1.2(ICR); B/W 0.001 Lux @ F1.2
DNR	≥ 50 db (AGC off)
WDR	≥ 80 db

Gesichtserkennung	
Höhe	1.2 - 2.2 M, Anpassungswinkel
Mess-Distanz	0.5 - 3 m
Blickwinkel	±30 Grad (vertikal)
Reaktionszeit	< 500 ms
Kapazität	Max. 19.200 Gesichter und 100.000 Signalshots in Database

Temperatur	
Toleranz	30 - 45 °C
Genauigkeit	± 0.3 °C with Made in Germany Hochleistungssensor
Abstand	≤ 1 m (Standard 0.5 m)
Reaktionszeit	≤ 500 ms

Interface	
Internet Interface	RJ45 10M / 100M Ethernet
Wiegant Protokoll	unterstützt die Protokolle 26 und 34
Alarm Ausgang	1-Kanal-Relay
USB Ausgang	1 USB Ausgang

Allgemein	
Stromeinspeisung	DC 12V/3A
Stromverbrauch	20W (max)
Betriebstemperatur	0°C ~ +50 °C
Luftfeuchtigkeit	5~90%, kein Kondensat
Maße (W x H L mm)	154 x 89 x 361.4
Gewicht	2.1 kg

